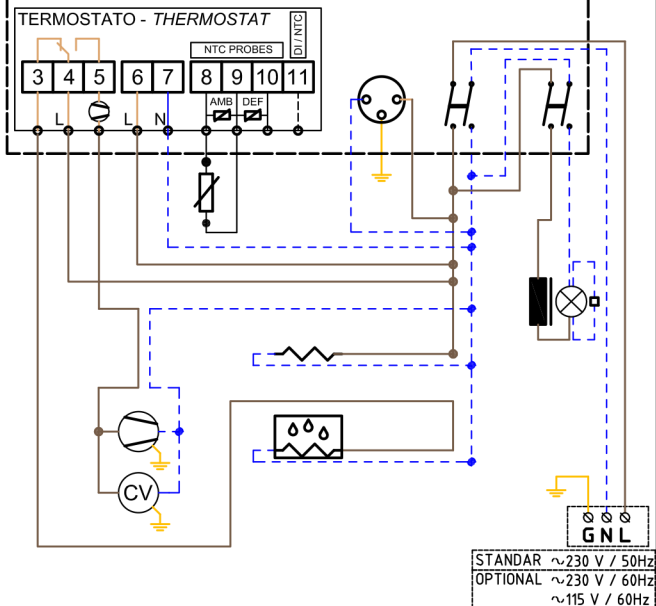


# ESQUEMA ELÉCTRICO - ELECTRICAL SCHEMATIC

Modelo / Model: CEEC

## CUADRO DE MANDOS - SWITCH PANEL



Enchufe  
Plug



Interruptor  
Switch



Sonda  
Probe



Compresor  
Compressor



Ventilador Cond.  
Condenser Fan



Resistencia Descarche  
Defrost resistance



Resistencia  
Heat resistance



Reactancia  
Reactance



Iluminación  
Lamp